



# BATTISTELLA®

MACCHINE PER STIRARE  
IRONING EQUIPMENT



*Instructions and maintenance*

*KER – KER/2 mod. 2016 – KER/5*

---

**BATTISTELLA B.G. S.r.l.**

Via Bessica, 219 36028 Rossano Veneto (VI) ITALY ☎ : +39-0424-549027

☎ : +39-0424-549007 🌐 : [www.battistellag.it](http://www.battistellag.it) ✉ : [info@battistellag.it](mailto:info@battistellag.it)

*This manual is property of BATTISTELLA B.G. S.r.l. We reserve the right to make changes without notice. All rights reserved.*

**ΕΠΙΣΗΜΟΣ ΑΝΤΙΠΡΟΣΩΠΟΣ ΕΛΛΑΔΟΣ**

**ΚΟΡΝΑΡΑΚΗΣ ΓΙΑΝΝΗΣ**

**ΓΕΡΩΝΥΜΑΚΗ 12 ΗΡΑΚΛΕΙΟ**

**ΤΗΛ. 2810 283409**

**[info@raptomixanes.gr](mailto:info@raptomixanes.gr)**

**[www.raptomixanes.gr](http://www.raptomixanes.gr)**

## MANUALE D'ISTRUZIONI E NORME D'USO

### KER – KER/2 mod. 2016 – KER/5

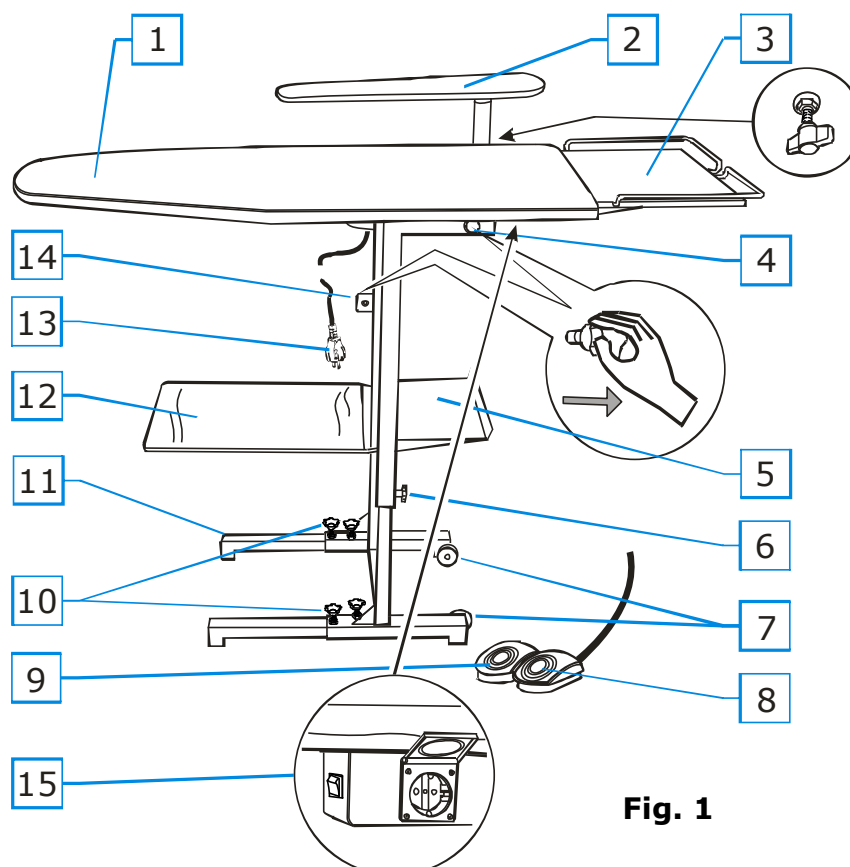
**Prima di mettere in funzione l'apparecchio leggere attentamente questo manuale ed attenersi scrupolosamente alle indicazioni specificate. Non utilizzare il prodotto in maniera difforme da quanto qui riportato.**

#### 1. CARATTERISTICHE DELLA MACCHINA

MODELLO:	KER	KER/2 mod. 2016	KER/5
ALIMENTAZIONE ELETTRICA:	230 V – 50Hz	230 V – 50Hz	230 V – 50Hz
POTENZA INSTALLATA TOTALE:	223 W	2473 W	2473 W
POTENZA FERRO:	-	800 W	800 W
POTENZA PIANO STIRO:	200 W	200 W	200 W
POTENZA ASPIRAZ./SOFFIAGGIO:	23 W	23 W	23 W
POTENZA CALDAIA:	-	1450 W	1450 W
CAPACITÀ UTILE CALDAIA:	-	2,1 L (INOX)	3,4 L (INOX)
AUTONOMIA DI STIRO:	-	3 ore	4 ore
PRESSIONE D'ESERCIZIO:	-	2,8 bar	2,8 bar
PESO:	23 kg.	33 kg.	36 kg.
DIMENSIONI D'INGOMBRO cm:	150x49x105 h.	136x49x105 h.	146x52x105 h.

#### MADE IN ITALY

Accessori a richiesta: - Motore solo aspirante 73 W  
- Piano rettangolare 400 W



**Fig. 1**

## LEGENDA

- |  |   |
|--|---|
| 1- Tela piano stiro riscaldato ( <i>Prontotop</i> )              | 9- Pedale aspirante   |
| 2- Braccio stiro ( <i>accessorio a richiesta</i> )               | 10- Pomelli fissaggio estensione gambe  |
| 3- Piano appoggio caldaia - poggia ferro                         | 11- Estensioni gambe  |
| 4- Pomello chiusura piano stiro                                  | 12- Portabiancheria   |
| 5- Piano appoggio  | 13- Cavo elettrico  |
| 6- Pomelli regolazione altezza asse                              | 14- Pomello apertura piano stiro  |
| 7- Ruote   | 15- Presa elettrica + interruttore generale di accensione ( <i>solo KER</i> ) |
| 8- Pedale soffiaggio ( <i>solo vers. aspirante - soffiante</i> ) |   |

## 2. IMPORTANTE

Prima dell'arrivo del KER è necessario che il cliente prepari, vicino al posto in cui verrà installato, una presa di corrente protetta e adeguata alla potenza del KER (si consiglia un interruttore magnetotermico differenziale da 16 A e Id 30 mA).

Questo apparecchio non è adatto all'uso da parte di persone (inclusi i bambini) con capacità fisiche, sensoriali e mentali ridotte, o inesperte, a meno che non vengano supervisionate ed istruite nell'uso dell'apparecchio da una persona responsabile per la loro sicurezza. I bambini devono essere controllati per assicurarsi che non giochino con l'apparecchio.

## 3. APERTURA DELL'IMBALLO

1. Aprire la scatola contenente KER dalla parte contrassegnata con ALTO ↑, prendere il libretto delle istruzioni e leggerlo attentamente.
2. Nei modelli provvisti, inserire il braccio stiro e bloccarlo avvitando il pomello per il fissaggio. Nei modelli con caldaia fissare il filo del ferro all'asta "antenna".

## 4. AVVERTENZE GENERALI

1. Allacciare il tavolo da stiro mod. KER ad una presa di corrente adeguata e protetta (evitare di collegare l'apparecchio a prese multiple e a prolunghe non adeguate alla sua potenza).
2. Tenere lontano i bambini dal KER, sia quando è in funzione sia quando è spento.
3. L'apparecchio deve essere utilizzato e lasciato a riposo su una superficie stabile, in un ambiente chiuso con temperatura compresa tra +10°C a +40°C. Non collocare il KER all'aperto o esporlo all'azione degli agenti atmosferici.
4. Non lasciare indumenti sopra il tavolo da stiro quando è acceso in quanto si possono rovinare o bruciare.
5. Mai utilizzare l'apparecchio senza la tela (Prontotop) nella sua corretta posizione.
6. KER deve essere sempre messo in funzione solamente con l'asse aperto, qualsiasi altra posizione non è consentita per lo stiro.
7. L'utilizzatore non deve lasciare il tavolo da stiro senza sorveglianza, quando è allacciato alla rete elettrica.
8. Per i modelli dotati di caldaia incorporata (KER/2 e KER/5):
  - usare soltanto acqua potabile proveniente dalla rete idrica per uso domestico;
  - non aggiungere additivi di alcun genere nell'acqua;

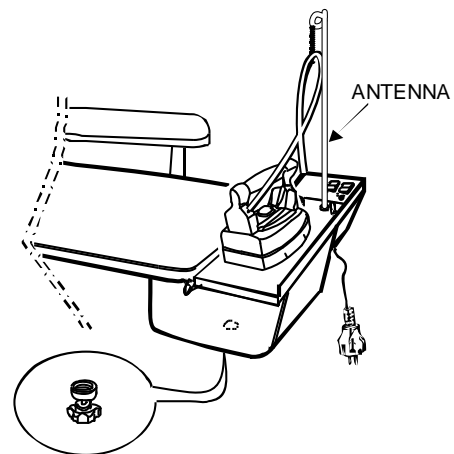
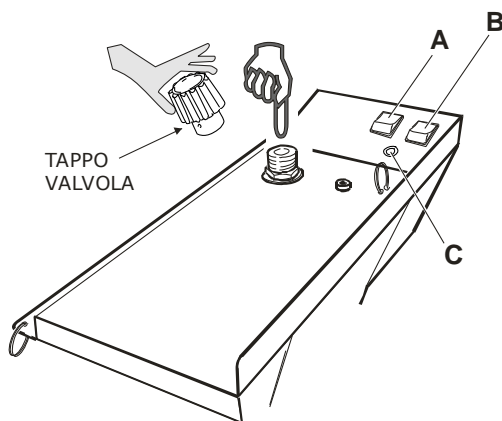
- non scaricare l'acqua dalla caldaia durante il funzionamento dell'apparecchio (vedi capitolo scarico caldaia);
  - **mai sostituire il tappo valvola con tappi di altro genere. N.B. il tappo valvola è tarato a 4,5 bar ed inoltre ha la funzione di valvola di sicurezza;**
  - mai svitare il tappo di carico dell'acqua durante il funzionamento dell'apparecchio.
9. Mai lasciare il ferro acceso sopra il piano da stiro del KER o sopra i capi da stirare.
  10. Non appoggiare il ferro da stiro direttamente sul poggia ferro metallico dell'apparecchio (utilizzare sempre l'apposito tappetino in gomma).
  11. Mai utilizzare il ferro da stiro per stirare indumenti posti su persone o cose.
  12. Non salire sopra il portabiancheria, non sedersi sopra il tavolo da stiro e non appoggiarsi al braccio stiramaniche: il tavolo da stiro mod. KER è stato studiato e costruito esclusivamente per stirare i capi di vestiario.
  13. Non avvicinare l'apparecchio, quando è in funzione, a parti termolabili o infiammabili.

## 5. KER/2

Il modello KER/2 è provvisto di caldaia da 2,1L utili.

L'interruttore A permette l'accensione e lo spegnimento del ferro e del riscaldamento dell'asse, mentre l'interruttore B permette l'accensione e lo spegnimento della caldaia. La lampadina spia C segnala quando è in corso il riscaldamento dell'acqua per la produzione di vapore.

Come raffigurato, sul fondo è presente un tappo che permette lo scarico e il risciacquo della caldaia. Si raccomanda di scaricare la caldaia solo quando la caldaia è completamente fredda e con la spina di alimentazione scollegata dalla rete elettrica!

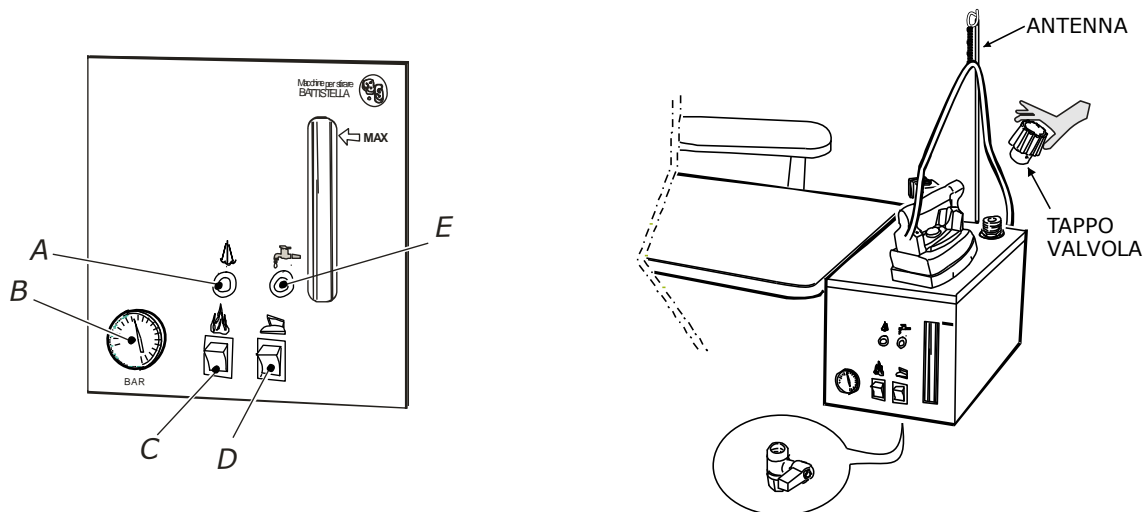


## 6. KER/5

Il modello KER/5 è provvisto di caldaia da 3.4 L utili.

L'interruttore C permette l'accensione e lo spegnimento della caldaia, mentre l'interruttore D permette l'accensione e lo spegnimento del ferro e del riscaldamento dell'asse. La lampadina spia A segnala quando è in corso il riscaldamento dell'acqua per la produzione di vapore mentre la lampadina spia E indica che si è esaurita l'acqua nella caldaia. È presente anche un manometro B che indica la pressione di vapore all'interno della caldaia e un livello visivo che consente di verificare la quantità di acqua presente in caldaia.

Come raffigurato sul fondo è presente un rubinetto che permette lo scarico e il risciacquo della caldaia. Si raccomanda di scaricare la caldaia solo quando la caldaia è completamente fredda e con la spina di alimentazione scollegata dalla rete elettrica!



## 7. STIRATURA

Tirare il pomello di sgancio (14, fig. 1) e aprire l'asse. Accertarsi che l'asse sia correttamente agganciata ai pomelli di chiusura (4, fig. 1).

Nei modelli con caldaia (KER/2 e KER/5) mettere in funzione caldaia e ferro.

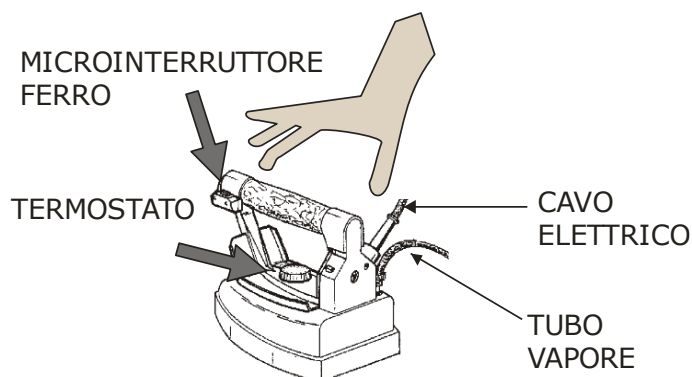
Il tavolo mod. KER è dotato di due funzioni: aspirazione e soffiaggio. Entrambi le funzioni sono attivabili premendo il relativo pedale.

L'aspirazione del tavolo serve per tenere il capo ben disteso, evita ristagni d'acqua sul tavolo, elimina l'umidità presente sui tessuti durante la stiratura rendendo la stessa più facile e veloce. Si consiglia di aspirare frequentemente.

La funzione di soffiaggio è indicata per la stiratura di capi delicati e leggeri poiché permette di gonfiare i tessuti, sollevandoli dall'asse e di stirarli con il solo vapore senza la pressione del ferro.

Per la stiratura:

1. Passare il ferro da stiro sui capi da stirare, premendo ad intervalli il microinterruttore del ferro (fig. 2) per far uscire il vapore. Si consiglia di utilizzare frequentemente l'aspirazione per evitare ristagni d'acqua sul tavolo e permettere al capo di asciugarsi.
2. Per i capi delicati, blu o neri, si consiglia l'uso dell'apposita soletta anti-lucido.
3. È prudente, durante lo stiro, riporre il ferro solamente sull'apposito poggia ferro in gomma.
4. Per la stiratura a secco si può regolare il termostato sulle varie posizioni, secondo il tipo di tessuto che si vuole stirare (fare riferimento quindi alle indicazioni apposte sui capi). Per lo stiro a vapore si deve regolare il termostato sulla posizione "cotone" o "lino".



**Fig. 2**

## **8. RICARICA ACQUA IN CALDAIA (KER/2-KER/5)**

Durante la stiratura, quando si nota che il flusso di vapore si riduce notevolmente per poi terminare definitivamente, significa che non c'è più acqua in caldaia. Sul KER/5 quando l'acqua è esaurita si accende anche la lampadina spia.

A questo punto rimuovere la spina dalla presa, ruotare di 360° il tappo valvola e aspettare che sia fuoriuscito l'eventuale vapore residuo. Con molta cautela, svitare e togliere il tappo e attendere 5/10 minuti.

Rifornire quindi d'acqua la caldaia in base alla necessità o al massimo fino al trabocco (consigliato un imbuto). Sul modello KER/5 si raccomanda di non superare l'indicazione MAX presente sull'apparecchio. Riavvitare il tappo valvola, reinserire la spina nella presa e attendere finché non si spegne la spia caldaia. A questo punto il ferro è nuovamente pronto per stirare.

Durante l'operazione di ricarica si raccomanda di prestare attenzione a non rovesciare acqua all'esterno della macchina.

## **9. SCARICO CALDAIA (KER/2-KER/5)**

Scaricare la caldaia periodicamente. Eseguire l'operazione con la caldaia fredda, e con la spina disinserita dalla rete elettrica. Attendere almeno 1 ora dopo lo spegnimento. Durante questa operazione, indossare guanti da lavoro per evitare possibili scottature.

1. Svitare e togliere il tappo valvola.
2. Aprire il rubinetto di scarico nel KER/5 oppure svitare il tappo di scarico nel KER/2 e aspettare che fuoriesca tutta l'acqua.
3. Chiudere il rubinetto di scarico nel KER/5 oppure riavvitare il tappo nel KER/2.

Può succedere che lo scarico si otturi: in questo caso, prendere un filo di ferro del diametro di 3-4 mm o simili ed introdurlo nel condotto per sturarlo.

## **10. CHIUSURA DEL TAVOLO DA STIRO**

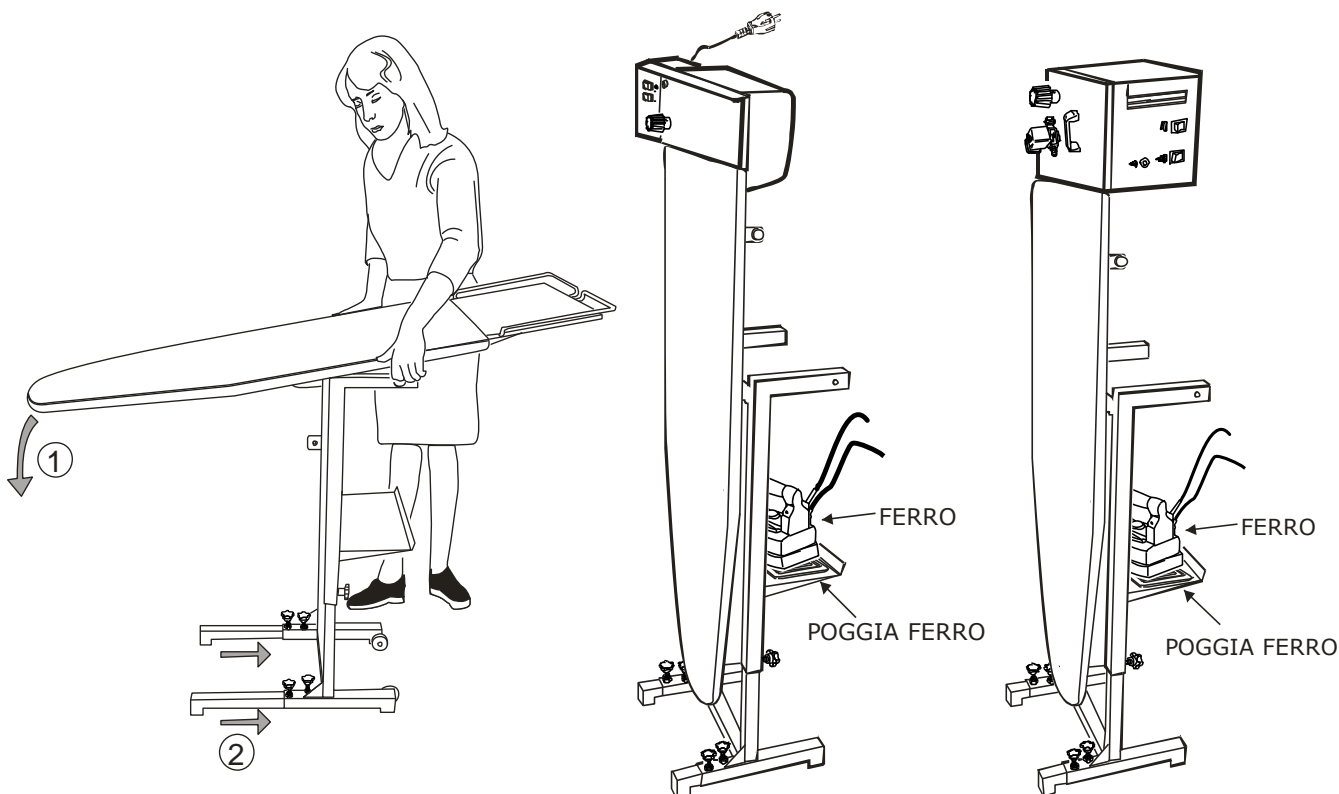
Prima di chiudere e riporre il tavolo, staccare la spina e accertarsi che il piano da stiro e il ferro siano freddi.

Procedere poi nel seguente modo:

1. togliere il portabiancheria;
2. nei modelli con caldaia incorporata (KER/2-KER/5) mettere il ferro e il poggia ferro nel ripiano come da illustrazione;
3. tirare i pomelli per lo sgancio del piano di stiro e accompagnare il piano fino alla chiusura completa;
4. per ridurre l'ingombro è possibile far rientrare le gambe.

N.B.: Prestare attenzione che il cavo di alimentazione o quello della pedaliera di aspirazione non si danneggino o restino impigliati durante la chiusura.

Il tavolo è munito di ruote che permettono uno spostamento agevole quando è chiuso.



## 11. BUON FUNZIONAMENTO

KER è stato progettato e costruito per stirare capi di abbigliamento ad uso familiare. Può lavorare un massimo di 20 ore settimanali (suddivise in più volte), con un massimo di 80 ore mensili.

## 12. INTERVENTI E PICCOLE RIPARAZIONI

1. È consigliato sostituire la tela (Prontotop) ogni 400 ore di lavoro o al massimo ogni 6 mesi o qualora l'aspirazione del tavolo non sia soddisfacente o si formino degli aloni sopra il tavolo da stiro. L'operazione va eseguita con l'apparecchio spento e freddo (fig. 1). Gli aloni potrebbero formarsi anche nel caso in cui si utilizzi molto vapore e/o si aspiri poco (in questo caso diminuire il flusso vapore e aspirare maggiormente). **N.B.:** il Prontotop si può lavare 1 o 2 volte.
2. È consigliato scaricare la caldaia dopo 2 o 3 volte che la si utilizza (KER/2-KER/5).
3. È consigliato sostituire la guarnizione di tenuta del tappo valvola ogni 1200 ore di accensione o al massimo ogni 2 anni (utilizzando solo guarnizione originale). L'operazione va eseguita con l'apparecchio spento e freddo (KER/2-KER/5).
4. Se il cavo di alimentazione risulta danneggiato, provvedere alla sua immediata sostituzione. Il cavo è disponibile presso il costruttore o il servizio di assistenza tecnica.

## 13. MANUTENZIONE OBBLIGATORIA E PERIODICA (KER/2-KER/5)

**(Da effettuarsi esclusivamente nei centri di assistenza o presso la ditta costruttrice)**

È consigliato sostituire:

1. la valvola di sicurezza interna ogni 2100 ore di accensione o al massimo ogni 3 anni;

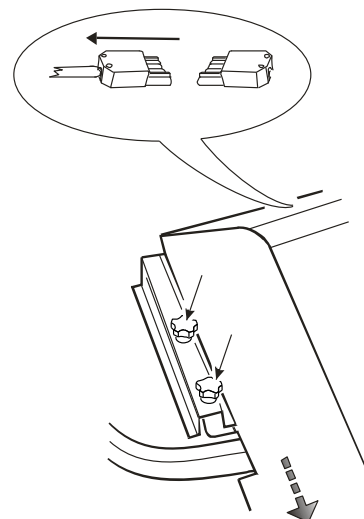
2. il termostato interno ogni 2100 ore di accensione o al massimo ogni 3 anni;
3. il tubo vapore e il filo del ferro da stiro ogni qualvolta risultino danneggiati;
4. il tappo valvola ogni 2500 ore di lavoro o al massimo ogni 3 anni.

È altresì consigliato pulire la caldaia per rimuovere il calcare ogni 2500 ore di accensione o al massimo ogni 3 anni.

#### **14. SGANCIO DELLA CALDAIA**

È possibile separare la caldaia KER/2 o KER/5 dall'asse stiro. Per eseguire questa operazione è sufficiente:

1. Staccare la spina che collega la caldaia con l'asse.
2. Allentare leggermente i pomelli di fissaggio e far scorrere la caldaia verso l'esterno.



#### **15. RISCHI DI NATURA ELETTRICA**

Le situazioni sotto riportate sono definite pericolose dal punto di vista elettrico, poiché possono porre l'operatore che usa il KER in condizioni pericolose:

1. quando interviene l'interruttore differenziale (salvavita) nel momento in cui si accende l'apparecchio;
2. quando si usa KER durante un temporale;
3. quando si usa KER senza adeguate protezioni ai piedi (senza scarpe...) o con i piedi bagnati;
4. quando risultano danneggiati i cavi elettrici;
5. quando il cavo di alimentazione o quello della pedaliera di aspirazione toccano parti calde dell'apparecchio;
6. quando il ferro si surriscalda o perde acqua (KER/2-KER/5);
7. quando si lava o si pulisce il ferro da stiro con l'acqua (KER/2-KER/5);
8. quando l'apparecchio perde acqua (KER/2-KER/5);
9. quando si riempie d'acqua la caldaia con l'apparecchio acceso (KER/2-KER/5).

#### **16. RISCHI DI NATURA MECCANICA**

Le situazioni sotto riportate sono definite pericolose dal punto di vista meccanico, poiché possono porre l'operatore che usa KER in condizioni pericolose:

1. quando si usa KER al di fuori della normale stiratura;
2. quando si sostituisce la guarnizione del tappo valvola con guarnizioni non originali (KER/2-KER/5).

#### **17. RISCHI DI NATURA TERMICA**

L'apparecchio può diventare estremamente caldo: porre molta cautela durante l'uso e disinserire l'alimentazione quando non lo si utilizza.

È consigliato inoltre lasciar raffreddare l'apparecchio prima di procedere alla pulizia dello stesso.

Le situazioni sotto riportate sono definite pericolose dal punto di vista termico, poiché possono porre l'operatore che usa KER/2-KER/5 in condizioni pericolose:

1. quando si tocca la piastra del ferro da stiro in funzione;

2. quando si tocca l'elettrovalvola vapore del KER 5 in pressione;
3. quando si scarica l'acqua o si tocca il rubinetto/tappo di scarico con la caldaia in pressione;
4. quando si tocca il tappo valvola della caldaia in pressione;
5. quando si dirige il getto di vapore verso persone o animali.



- ❑ **Non stirare capi di vestiario direttamente sulle persone.**
- ❑ **Non lasciare il ferro acceso sui capi da stirare.**
- ❑ **Dopo l'uso il ferro da stiro va riposto sempre sull'apposito poggia ferro in gomma.**

## 18. IMBALLAGGIO, IMMAGAZZINAMENTO E TRASPORTO

Il tavolo da stiro mod. KER può essere imballato con cellophane o in una scatola di cartone che non può essere capovolta.

Non essendo un imballo rigido, è poco resistente agli urti (Materiale fragile), porre quindi la massima attenzione nel maneggiare l'apparecchio imballato, non usarlo come sgabello o come punto d'appoggio.

Per i centri autorizzati alla rivendita: si raccomanda di non sovrapporre le scatole e di immagazzinare le stesse in un luogo asciutto con l'apertura verso l'alto ↑.

## 19. CONDIZIONI DI GARANZIA

La garanzia del costruttore decade:

- in caso di riparazioni effettuate da parte di personale o centro di assistenza non autorizzato;
- per l'inosservanza totale o parziale delle istruzioni contenute nel presente manuale;
- per cattiva conservazione, mancata manutenzione/pulizia o errato montaggio;
- quando ci sono danni causati dal cliente;
- quando ci sono guasti o danni che non derivano da un difetto di fabbricazione;
- quando ci sono danni che derivano da caso fortuito (incendi, cortocircuiti) o da fatto imputabile a terzi (manomissioni);
- quando ci sono danni causati dal calcare;
- quando i danni sono stati causati dall'utilizzo di acqua diversa da quella indicata nelle istruzioni (vedi capitolo "QUALE ACQUA UTILIZZARE");
- quando si utilizza l'apparecchio per un uso diverso da quello specificato nel presente manuale;
- quando si utilizzano ricambi o accessori non originali, modificati o non adatti all'apparecchio.

## 20. SMALTIMENTO



Ai sensi dell'art. 26 del D. Lgs. 14 Marzo 2014 nr. 49 "attuazione della direttiva 2012/19/UE sui rifiuti da apparecchiature elettriche ed elettroniche", non smaltire l'apparecchio insieme ai rifiuti urbani misti. Questo prodotto è conforme alla direttiva 2011/65/UE, relativa alla restrizione dell'uso di determinate sostanze pericolose nelle apparecchiature elettriche ed elettroniche.

Il simbolo del cassonetto barrato riportato sull'apparecchiatura indica che il prodotto, alla fine della propria vita utile, deve essere raccolto separatamente dagli altri rifiuti.

L'utente finale dovrà conferire l'apparecchiatura giunta a fine vita agli idonei centri di raccolta differenziata dei rifiuti elettronici ed elettrotecnici, oppure riconsegnarla al rivenditore al momento dell'acquisto di una nuova apparecchiatura di tipo equivalente, in ragione di uno a uno.

L'adeguata raccolta differenziata per l'avvio successivo dell'apparecchiatura dismessa al riciclaggio, al trattamento e/o allo smaltimento ambientalmente compatibile contribuisce ad evitare possibili effetti negativi sull'ambiente e sulla salute e favorisce il riciclo dei materiali di cui è composta l'apparecchiatura.

Lo smaltimento abusivo del prodotto da parte dell'utente comporta l'applicazione delle sanzioni amministrative previste dalla normativa vigente.

---

### Ogni acquisto di prodotti **BATTISTELLA** in Italia è sottoposto alle seguenti limitazioni:

- ❖ La **Battistella B.G. S.r.l** garantisce che la macchina, correttamente montata e usata, funzionerà in sostanziale conformità con il manuale. Ogni garanzia implicita sulla macchina è limitata ai termini di legge dalla data di acquisto.
- ❖ **Esclusione di responsabilità per danni indiretti:** In nessun caso la **Battistella B.G. S.r.l** sarà responsabile per i danni (inclusi senza limitazioni, il danno indiretto per perdita o mancato guadagno, interruzione dell'attività, o altre perdite economiche), derivanti dall'uso della macchina Battistella, anche nel caso che la **Battistella B.G. S.r.l** sia stata avvertita dell'eventuale possibilità di tali danni.

Chiunque desideri porre ulteriori quesiti e specifiche domande riguardanti questo manuale può contattare la **Battistella B.G. S.r.l** o rivolgersi al rivenditore responsabile della vendita dei nostri prodotti.

---

## INSTRUCTIONS AND MAINTENANCE

### KER – KER/2 mod. 2016 – KER/5

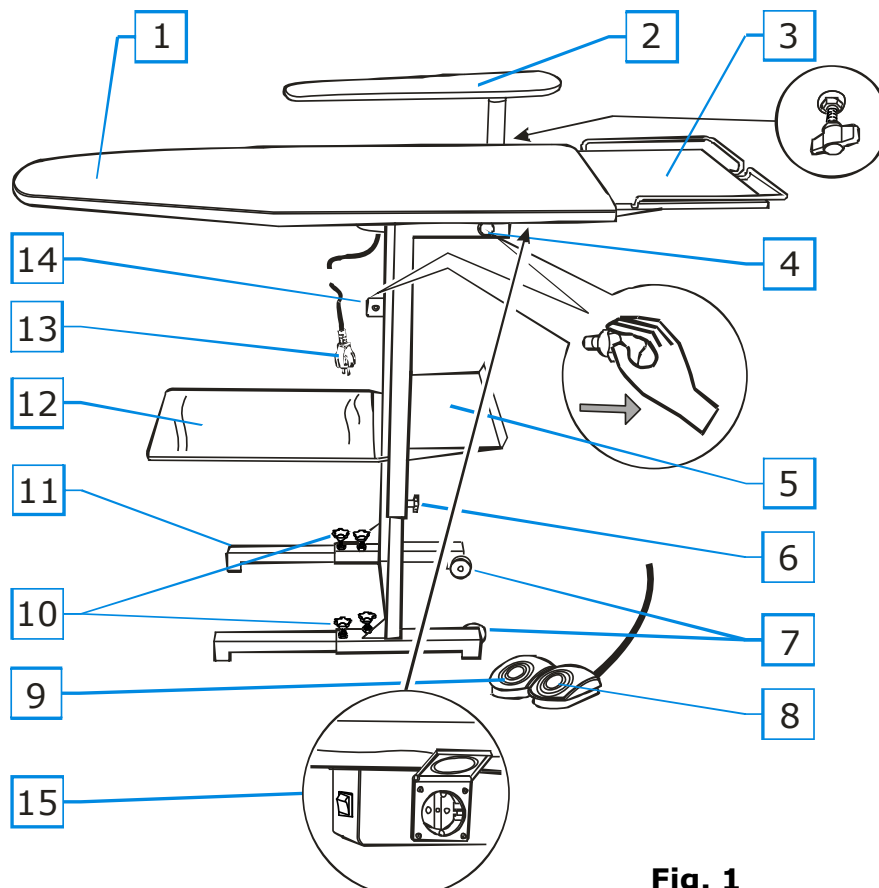
**Read the instructions carefully before operating.  
Don't use the machine differently from following description.**

#### 1. TECHNICAL SPECIFICATIONS

MODEL:	KER	KER/2 mod. 2016	KER/5
POWER SUPPLY:	230 V – 50 Hz	230 V – 50 Hz	230 V – 50 Hz
TOTAL INSTALLED POWER:	223 W	2473 W	2473 W
IRON POWER:	-	800 W	800 W
BOARD POWER:	200 W	200 W	200 W
VACUUM / BLOWING POWER:	23 W	23 W	23 W
BOILER POWER:	-	1450 W	1450 W
NET BOILER CAPACITY:	-	2,1 L (INOX)	3,4 L (INOX)
IRONING ENDURANCE:	-	3 hours	4 hours
OPERATING STEAM PRESSURE:	-	2,8 bar	2,8 bar
WEIGHT:	23 kg.	33 kg.	36 kg.
OVERALL DIMENSIONS (OPEN) cm:	150x49x105 h.	136x49x105 h.	146x52x105 h.

#### MADE IN ITALY

Available upon request: - **ONLY** Vacuum motor 73 W  
- Rectangular board 400W



**Fig. 1**

## LEGEND


- |  |   |
|--|---|
| 1- Cover ( <i>Prontotop</i> )                              | 9- Vacuum pedal                                       |
| 2- Sleeve ironing arm ( <i>optional</i> )                  | 10- Leg extension fixing knobs                        |
| 3- Boiler rest – iron rest                                 | 11- Leg extensions                                    |
| 4- Knob to block ironing board                             | 12- Linen support                                     |
| 5- Iron support  | 13- Power supply cable                                |
| 6- Height adjustment knobs                                 | 14- Ironing board release knob                        |
| 7- Wheels  | 15- Electric socket + main switch ( <i>only KER</i> ) |
| 8- Blowing pedal ( <i>only on vacuum/blowing version</i> ) |   |

## 2. IMPORTANT

Before installing KER, it is necessary to set up a protected electrical socket suitable to its power (it is better to use an earth protector thermo-magnetic switch 16 A and Id 30 mA).

This ironing board is not suitable for children, people with physical or mental handicaps or inexperienced persons, unless they are instructed by a person who takes the responsibility for their safety. Children must not play with the ironing board.

## 3. OPENING OF PACKAGE

1. Open the box containing the KER (ALTO ) , take out the instructions manual and read it very carefully.
2. Remove KER from the box and, if it is equipped with sleeve ironing arm, fix it onto the ironing board by using the proper knob. If the KER is equipped with boiler, fix the iron cable onto the cable support.

## 4. GENERAL WARNINGS

1. Plug KER into a protected electrical socket (avoid connecting the device to multiple sockets or extensions which are not suitable to its power).
2. Keep children away from KER, whether it is switched on or off.
3. Place the equipment on a steady surface indoor with a temperature between +10°C and +40°C. Do not leave KER outside exposed to the action of the atmospheric agents.
4. Never leave garments on the board when it is on, in order to prevent them from getting spoilt or burnt.
5. Never use KER if the cover (Prontotop) is not properly positioned.
6. KER must be used only when the ironing board is open (horizontal). Any other position is not suitable for ironing.
7. The operator must never leave the ironing board unattended when it is plugged in.
8. For models equipped with built-in boiler (KER/2 e KER/5):
  - use only drinkable tap water from water supply;
  - do not add any sort of additive to water;
  - never empty the boiler when the machine is being used. (see "boiler discharge" section);

- **never replace the safety valve plug with other types of plug. N.B. the safety valve plug is set at 4,5 BAR and it has the function of a safety valve;**

- never unscrew the safety valve plug while KER is being used.

9. When switched on, never leave the iron on the board or on the garments.
10. Do not place the iron directly on the metal part of the iron rest (always use proper rubber rest).
11. Do not iron garments directly on persons or things.
12. Do not mount the linen support, do not sit on the board, nor lean against the sleeve arm: the ironing board KER has been specifically designed for ironing of garments.
13. When in use, do not bring it near inflammable or thermo-labile parts.

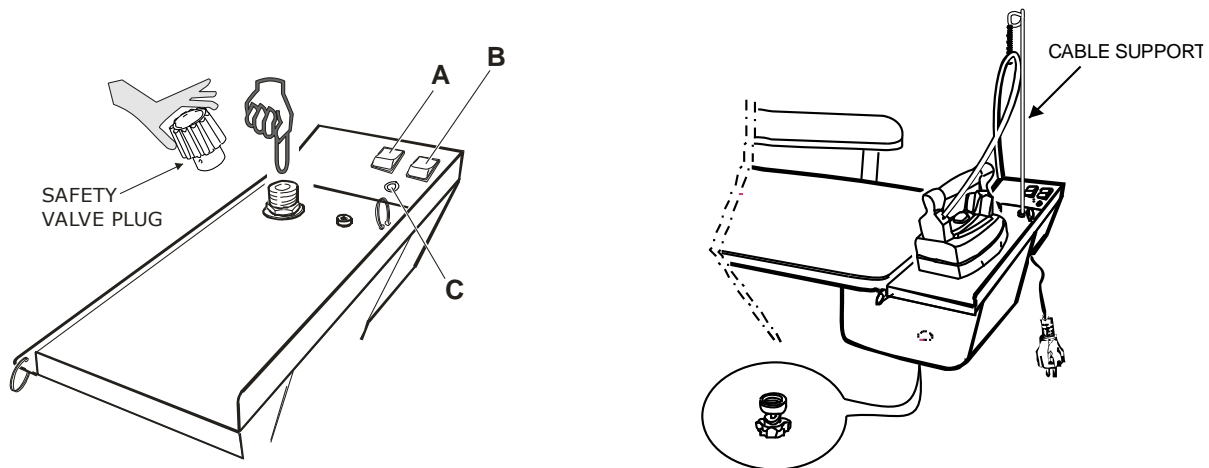
## 5. KER/2

KER/2 model is equipped with a 2,1L boiler (net capacity).

Switch "A" turns on and off the iron as well as the heating of the ironing board, whereas switch "B" turns the boiler on and off.

The pilot lamp "C" indicates that the water is being heated in order to obtain steam.

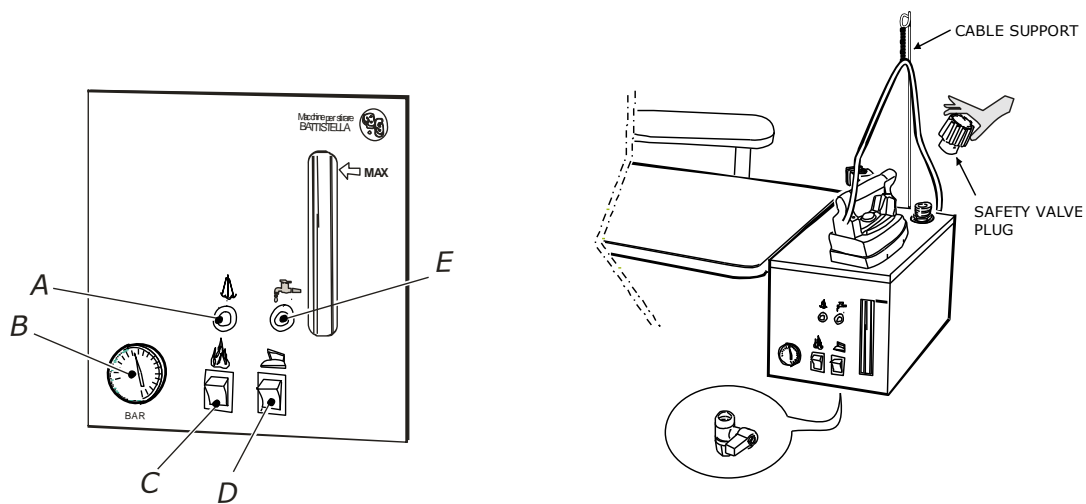
As shown in the drawing, there is a plug under the boiler which allows the emptying and rinsing of the boiler. This procedure is to be done ONLY when the boiler is completely cold and the KER is unplugged.



## 6. KER/5

KER/5 is equipped a 3.4 L boiler (net capacity).

Switch "C" turns the boiler on and off, whereas switch "D" turns on and off the iron as well as the heating of the ironing board. The pilot lamp "A" indicates that the water is being heated in order to obtain steam, whereas the pilot lamp "E" indicates that the water inside the boiler is finished. Pressure gauge "B" indicates the pressure of the steam inside the boiler and the water level indicates how much water is inside the boiler. As shown in the drawing, there is a plug under the boiler which allows the emptying and rinsing of the boiler. This is to be done ONLY when the boiler is completely cold and the KER is unplugged.



## 7. IRONING

Pull the ironing board release knob (14, fig. 1) and open it. Be sure that the ironing board is correctly fixed to the knobs to block ironing board (4, fig. 1).

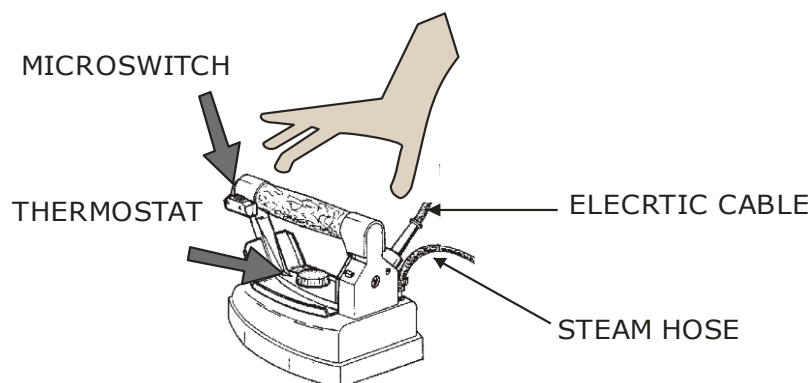
If the KER is equipped with built-in boiler, switch on the boiler and the iron (KER/2 and KER/5). The ironing board mod. KER is equipped with two functions: vacuum and blowing. Both functions can be activated by pressing the respective pedal.

The vacuum of the ironing board helps to keep the garments stretched and eliminates any humidity during ironing making this operation easier and faster. It is suggest to use frequently the vacuum.

The blowing function is useful to iron delicate and light clothes only with the steam, without the pressure of the iron, lifting them from the board.

How to iron:

1. Run the iron on the garments, pressing the micro-switch of the iron at intervals (fig. 2) so that steam comes out. It is recommended to frequently use vacuum in order to avoid forming of stagnation on ironing board and allow the garment to dry.
2. For delicate, black or blue garments we suggest to use the anti-sheen shoe.
3. During ironing, always put the iron on the rubber iron rest.
4. For dry ironing it is possible to adjust the thermostat on various positions according to the type of fabric (check garment label). For steam ironing, set the thermostat on "cotton" or "linen".



**Fig. 2**

## **8. REFILLING OF THE BOILER (KER/2–KER/5)**

If the steam flow from the iron reduces itself and eventually stops, this means that there is no more water inside the boiler. On KER/5 the pilot lamp will switch on.

Unplug KER and unscrew the safety valve plug just slightly (360°) so that all the steam comes out. Once this has been done, carefully unscrew the safety valve plug and wait for 5/10 minutes. At this point it is possible to fill the boiler up to the desired level (the use of a funnel is suggested). On mod. KER/5 do not exceed the MAX level. Screw on the safety valve plug, switch on the KER and wait until the boiler lamp has switched off. Now the iron is ready for ironing.

While refilling the boiler, do not spill water onto the machine.

## **9. BOILER DISCHARGE (KER/2–KER/5)**

Empty the boiler periodically. Carry out this operation when the machine is unplugged and cold. Wait at least 1 hour and then empty the boiler. Wear proper gloves in order to avoid accidental burns.

1. Unscrew and remove safety valve plug.
2. Open the discharge tap (or unscrew the discharge plug on mod. KER/2) and let all the water come out.
3. Close the tap (or screw the plug on mod. KER/2).

The tap might get clogged: in this case use a wire with a diameter of 3-4 mm to unclog it.

## **10. CLOSING OF IRONING BOARD**

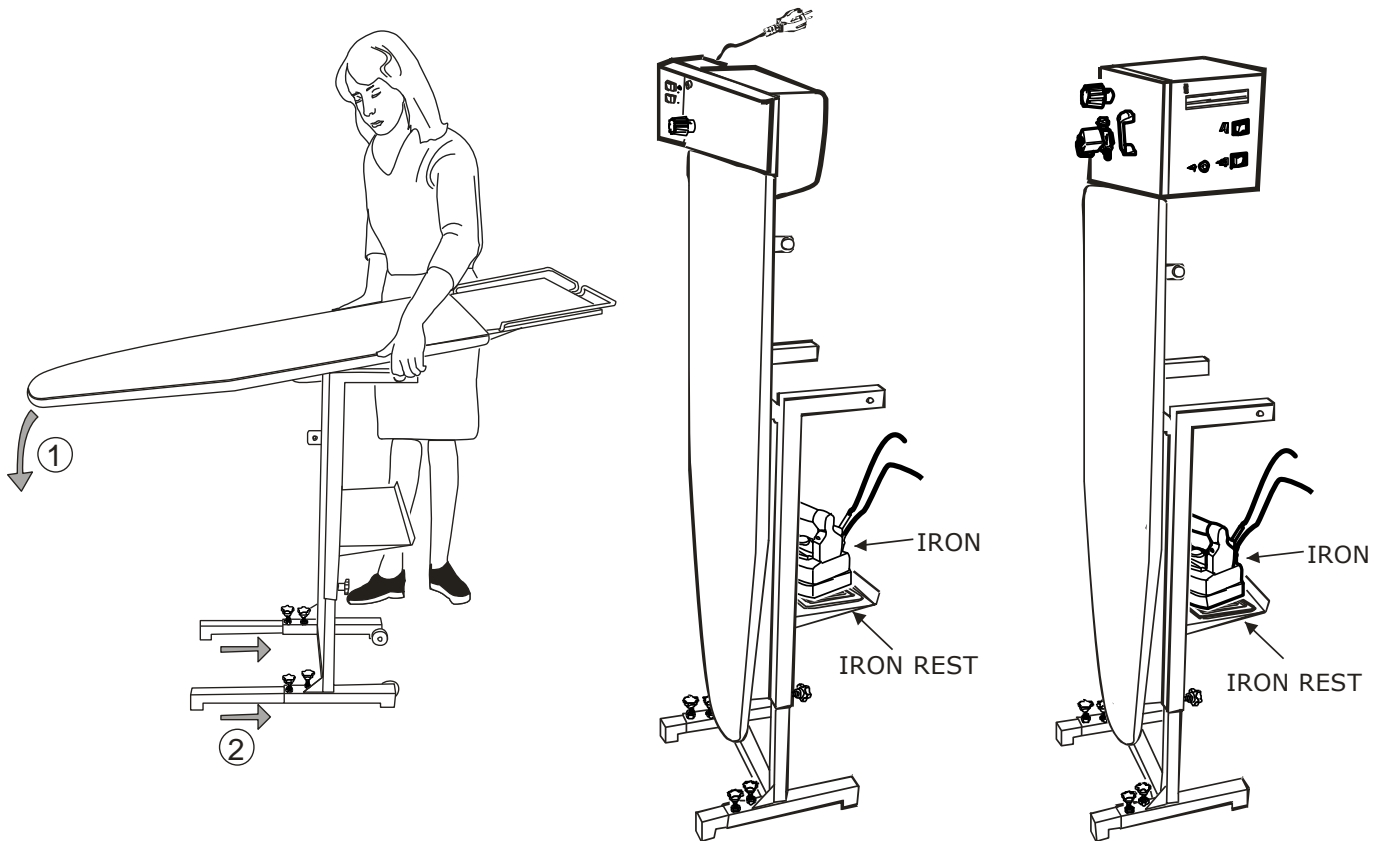
Before storing away the ironing board, switch off KER, unplug it and wait until it cools down.

Proceed as follows:

1. unhook the linen support;
2. on mod. KER/2 and KER/5, put the iron on the iron support (as shown in drawing);
3. pull the ironing board release knobs and close it;
4. to reduce overall dimensions the legs may slide inside each other.

N.B.: Pay attention to the position of the wires and be sure they do not remain entangled upon closing the ironing board.

Store away by using the wheels.



## 11. GOOD FUNCTIONING

KER was designed for the ironing of domestic garments.  
It may be used maximum 20 hrs. per week or maximum 80 hrs. per month (subdivided in many times).

## 12. INTERVENTIONS AND SMALL REPAIRS

1. Replace the cover (Prontotop) every 400 hrs. or maximum every 6 months. Replace it also if the vacuum of the board is unsatisfactory or if stains appear on it. This operation must be carried out with KER switched off and cold. (fig. 1). Stains may appear also if too much steam is used or if vacuum function is not used enough (in this case reduce steam flow and use more vacuum). **N.B.:** the cover can be washed 1 or 2 times.
2. Empty the boiler every 2-3 times you use the machine (KER/2-KER/5)
3. Replace the gasket of the safety valve plug every 1200 hrs. of lighting or maximum every 2 years (use only original spare parts).  
Carry out this operation when the machine is unplugged and cold (KER/2-KER/5).
4. Replace the electric wire when it is damaged. The wire is supplied by the manufacturer or authorized service centres.

### 13. COMPULSORY PERIODICAL MAINTENANCE (KER/2-KER/5)

(To be carried out exclusively by authorized service centres or by the manufacturer)

It is recommended to replace:

1. the internal safety valve every 2100 hrs. of ironing or maximum every 3 years;
2. the internal thermostat every 2100 hrs. of ironing or maximum every 3 years;
3. the steam hose and iron electric wire once they seem damaged;
4. the safety valve plug every 2500 hrs. or maximum every 3 years.

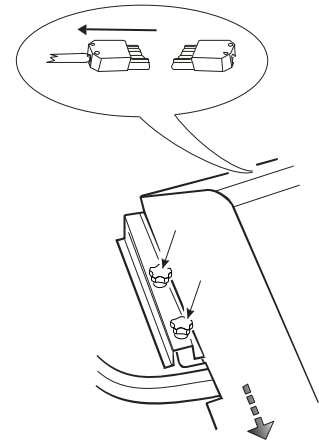
It is recommended also to clean the boiler from limestone every 2500 hrs. of ironing or maximum every 3 years.

### 14. RELEASING OF BOILER

It is possible to disconnect the boiler from the ironing board (on mod. KER/2 or KER/5).

To do this proceed as follows:

1. Disconnect the plug which connects the boiler to the ironing board.
2. Loosen the two knobs and pull the boiler outwards.



### 15. ELECTRICAL RISKS

The following situations are considered dangerous for the operator:

1. earth protector switch is activated upon turning on the ironing board;
2. using KER during thunderstorms;
3. using KER without proper protection for feet (without shoes) or with wet feet;
4. damaged electrical wires;
5. using KER when the electric wires touch hot parts of the machine;
6. iron overheating or loss of water from iron (KER/2-KER/5);
7. cleaning or washing the iron by using water (KER/2-KER/5);
8. loss of water from KER/2-KER/5;
9. filling of the boiler while KER/2-KER/5 is switched on.

### 16. MECHANICAL RISKS

The following situations are considered dangerous for the operator:

1. using KER for different purposes other than ironing;
2. replacing the safety valve plug gasket with non-original gaskets (KER/2-KER/5).

### 17. THERMIC RISKS

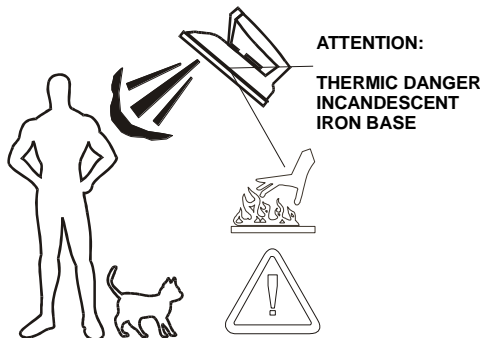
The ironing board can become extremely hot when in function: use it very carefully and disconnect plug when not in use.

It is suggest to proceed with the cleaning of the machine only when it is cold.

The following situations are considered dangerous for the operator (KER/2-KER/5):

1. touching the iron base when it is hot;

2. touching the solenoid valve of KER/5 while there is pressure inside the boiler;
3. emptying the boiler or touching the discharge tap while there is pressure inside the boiler;
4. touching the safety valve plug while there is pressure inside the boiler;
5. pointing the steam iron towards persons or animals.



- ❑ **Do not iron garments directly on persons.**
- ❑ **Never leave the iron on garments when it is on.**
- ❑ **After use, always put the iron on its rubber iron rest.**

## 18. PACKING, STORAGE AND TRANSPORT

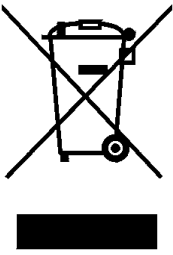
KER may be packed with cellophane or in a cardboard box which cannot be turned upside down. As this is not a stiff package it is not shock-resistant. We therefore suggest to handle the box with utmost care and not to use it as a stool or support. For authorized distributors and resellers: do not store the boxes one on top of another and keep them dry, paying attention to store them with upwards (Handle with care).

## 19. WARRANTY

The manufacturer's warranty becomes void:

- in the event of repairs carried out by unauthorized personnel or service centers;
- total or partial failure to follow the instructions contained in this manual;
- for poor storage, lack of maintenance/cleaning or incorrect assembly;
- when there are damages caused by the customer;
- when there are failures or damages that do not derive from a manufacturing defect;
- when there are damages deriving from a fortuitous event (fire, short circuit) or due to third parties (tampering);
- when there are damages caused by limescale;
- when the damage has been caused by the use of water different from that indicated in the instructions (see "WATER CONNECTION" chapter);
- when using the machine for a purpose different than the one specified in this manual;
- when using non-genuine spare parts or accessories, modified or not suitable for the appliance.

## 20. DISPOSAL



According to the directive 2012/19/UE on waste of electrical and electronic equipment, do not treat this product as household waste.

This appliance is marked according to the directive 2011/65/UE on restriction of use of specific dangerous substances in electrical and electronic equipment.

This symbol on the product or on its packaging indicates that this product shall not be treated as household waste. Instead it shall be handed over to the applicable collection point for the recycling of electrical and electronic equipment.

Ensuring this product is disposed of correctly will help prevent potential negative consequences for the environment and human health which could otherwise be caused by inappropriate waste handling of this product. The recycling of materials will help to conserve natural resources.

The abusive disposal of the product by the user may lead to administrative sanctions.

~~~~~

### Every product manufactured by **BATTISTELLA B.G. S.r.l.** is subject to the following limitations:

- ❖ **BATTISTELLA B.G. S.r.l.** assures that this machine, correctly installed and used, works according to this instruction book. Each implicit warranty is limited by law as from purchase date.
- ❖ **Declination of responsibility for consequential damages: BATTISTELLA B.G. S.r.l.** will never take the responsibility for any damage (included, without any limitation, consequential damages due to loss or no profit, cutback or any other economical loss) deriving from the use of a BATTISTELLA machine, even in case the Company had been previously informed of such possibility.

Should you need **further information** about this instruction book, please contact **BATTISTELLA B.G. S.r.l.** or the person who sold you the machine.

~~~~~